

# Notice d'installation

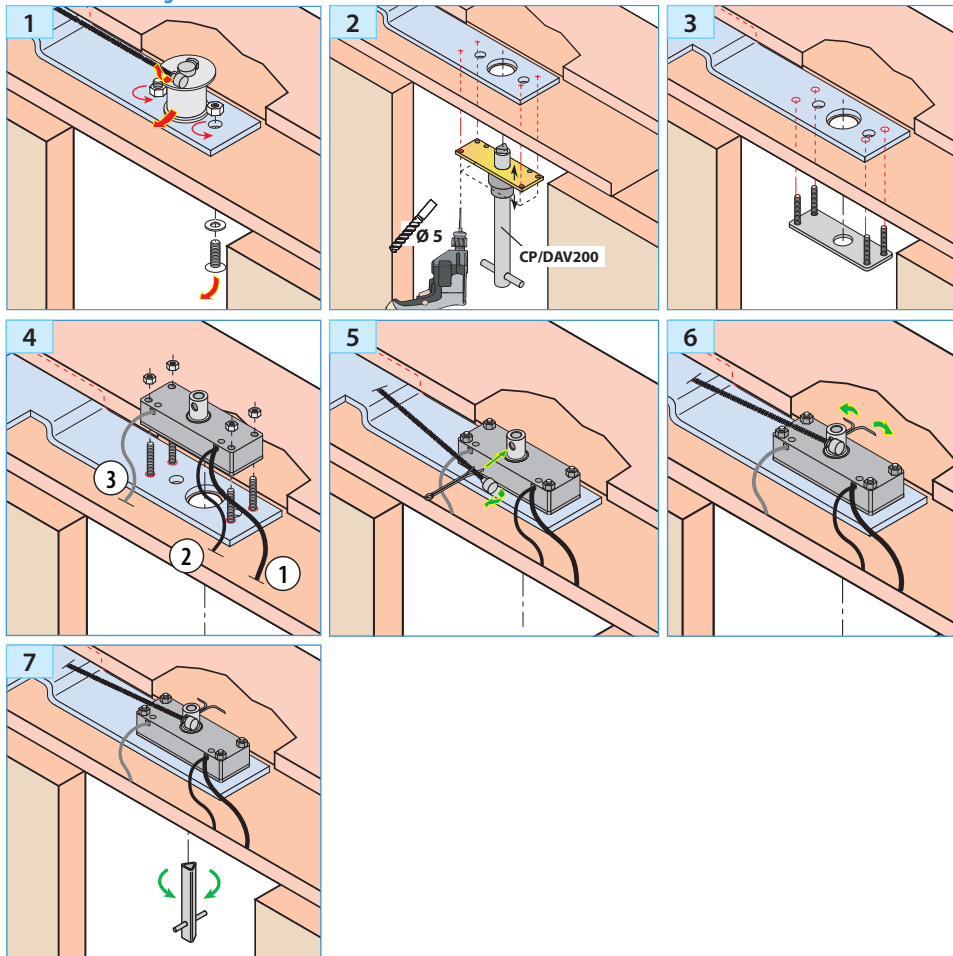
DAV700/750 LM

DAV800/850 LM

DEX LM

MDV21 LM

## Phases de montage



### DAV - DEX

#### RACCORDEMENT (DAV) :

- ② : 3 conducteurs (contact inverseur) : noir (commun) ; gris (NO) ; bleu (NF).
- ③ : 2 conducteurs : alimentation 24 V dc.

### MDV21

#### RACCORDEMENT (MDV21) :

- ① : contact de sécurité monostable
- ② : Microswitch
- ③ : Option EN81-71

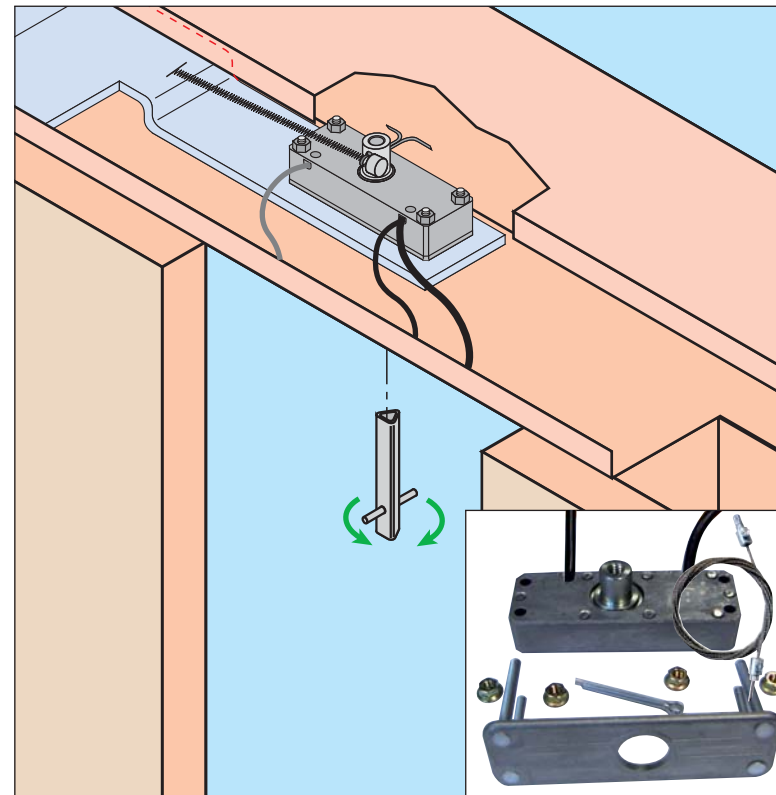


Fonctionne avec le coffret bistable de réarmement ARM/MDV21.

**prudhomme S.a**

38, Rue Charles de Gaulle F  
94140 Paris/Alfortville  
www.prudhomme.com  
Tél. : +33 01 45 18 19 20  
Fax : +33 01 45 18 19 21

- Déverrouillage antivandale électromécanique (Otis LM - ouverture centrale)
  - Détecteur double contacts (Otis LM - ouverture centrale)
- pour conformité EN81.21, EN81.21 + EN81.71



#### Matériel fourni :

- Ensemble DAV Otis LM + Visserie.
- Ensemble DEX Otis LM + Visserie.
- Ensemble MDV21 Otis LM + Visserie.

#### Matériel optionnel :

CP/DAV200

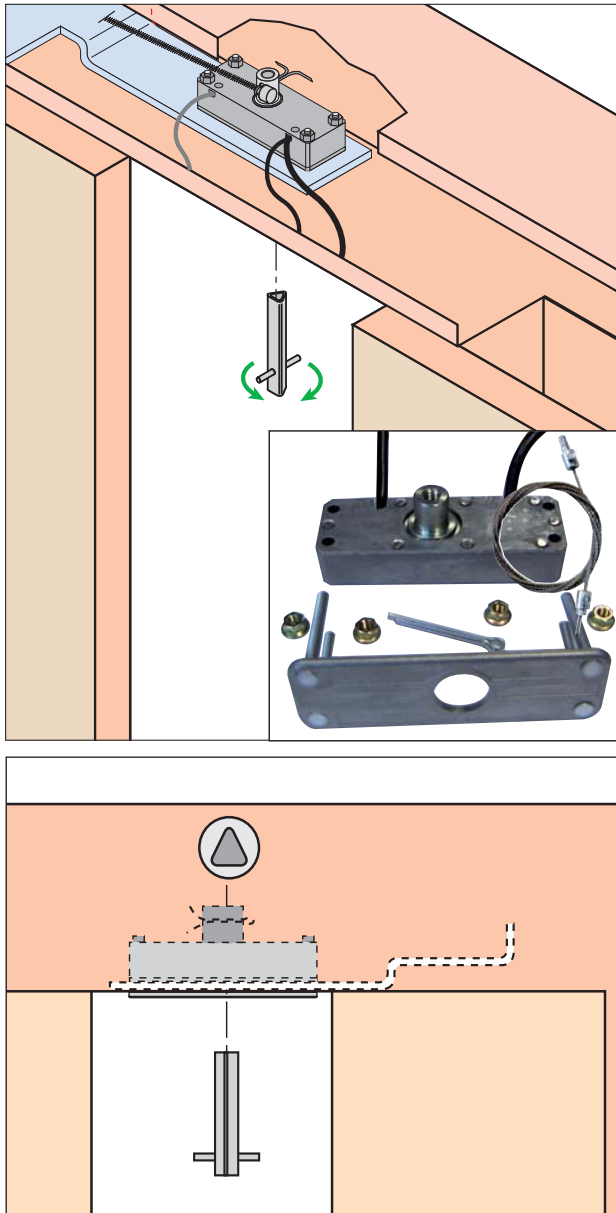
AVANT TOUTE INSTALLATION, LIRE ATTENTIVEMENT CETTE NOTICE.

**prudhomme S.a**

Matériel spécifique pour ascenseurs - specific parts and components for elevators

NI-A Document non contractuel, sous réserve de modification - Reproduction interdite. NI Incl. A du 10/10/2013

## - Détecteur double contacts (Otis LM - ouverture centrale) pour conformité EN81.21, EN81.21 + EN81.71



## Composition du produit

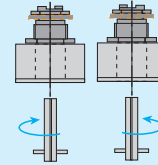
Rep.	Qté.	Désignation
1	1	DAV800/850 LM
2	1	Support DAV
3	1	Goupille

## Visserie

Rep.	Qté.	Désignation
4	2	Ecrous M4 traité

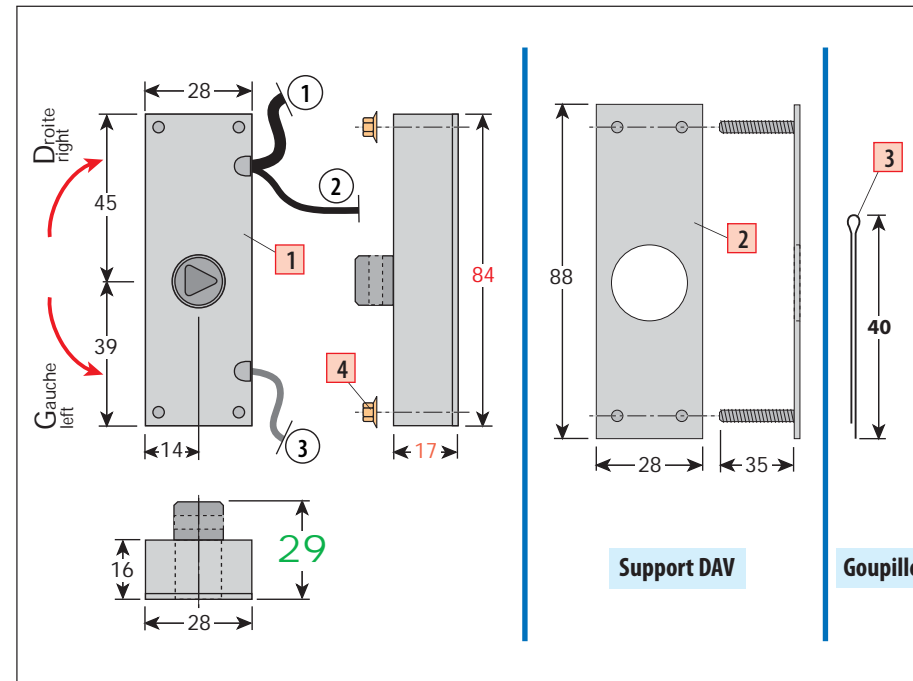
**IMPORTANT :**

Préciser le sens de déverrouillage.



DAV700 LM-G  
DAV750 LM-G  
DAV800 LM-G  
DAV850 LM-G  
DEX LM-G  
MDV21 LM-G

DAV700 LM-D  
DAV750 LM-D  
DAV800 LM-D  
DAV850 LM-D  
DEX LM-D  
MDV21 LM-D

**DAV - DEX**

- **DAV700 LM** (24 V dc - 100 mA) : Blocage uniquement, module bloqué sous tension.

- **DAV750 LM** (24 V dc - 100 mA) : Blocage uniquement, module bloqué hors tension.

- **DAV800 LM** (24 V dc - 100 mA) : Blocage + Alerte sous tension, blocage mécanique d'accès au triangle (impossibilité d'utiliser la clé de déverrouillage de la serrure).

- **DAV850 LM** (24 V dc - 100 mA) : Blocage + Alerte hors tension, blocage mécanique d'accès au triangle (impossibilité d'utiliser la clé de déverrouillage de la serrure).

- **DEX LM** (microswitch) : contact inverseur pour système d'alerte.

**RACCORDEMENT (DAV) :**

- ② : 3 conducteurs (contact inverseur) : noir (commun) ; gris (NO) ; bleu (NF).  
③ : 2 conducteurs : alimentation 24 V dc.

**MDV21****RACCORDEMENT (MDV21) :**

- ① : contact de sécurité monostable  
② : Microswitch  
③ : Option EN81-71



Fonctionne avec le coffret bistable de réarmement ARM/MDV21.